



مكبس علب و قوارير بلاستيكية 80 طن

BALING PRESS 80T -PET

الموديل: BP80T-PET

General Specifications	
Press Force:	80 Ton
Force Direction:	Vertical
Bale Size (L*W*H):	1200*800*(300-1200)mm
Feed Opening (L*H):	1200 x 500 mm
Baling Chamber Height:	1700 mm
Bale weight:	200-380 kg
Machine Overall Dimensions	1700*1200*3900
Machine Weight:	2.5 Ton

المواصفات العامة	
قوة الكبس :	80طن
إتجاه قوة الكبس:	رأسي
حجم البالة (طول×عرض×ارتفاع) :	1200*800*(300-1200) مم
ابعاد فتحة التعبئة (طول×ارتفاع)	1200 * 500 مم
ارتفاع غرفة الكبس:	1700 مم
وزن البالة:	200-380 كجم
الابعاد الخارجية للماكينة:	3900*1200*1700
وزن الماكينة:	2.5 طن

Power System	
Rated Power:	22 Kw
Power Specs:	220/380 Volt 3 Phase, 60Hz

نظام الطاقة	
القدرة :	22 كيلو واط
كهرباء التشغيل:	380/220 فولت 3 فاز, 60 هيرتز

Hydraulic System	
Maximum pressure:	200 bar
Oil tank capacity:	120 litres
Tank accessories	Oil level indicator, filter breather, drain port

نظام الهيدروليك	
اقصى ضغط :	200 بار
سعة الخزان:	120 لتر
ملحقات الخزان	مؤشر لمستوى الزيت , فلتر , مخرج تصريف

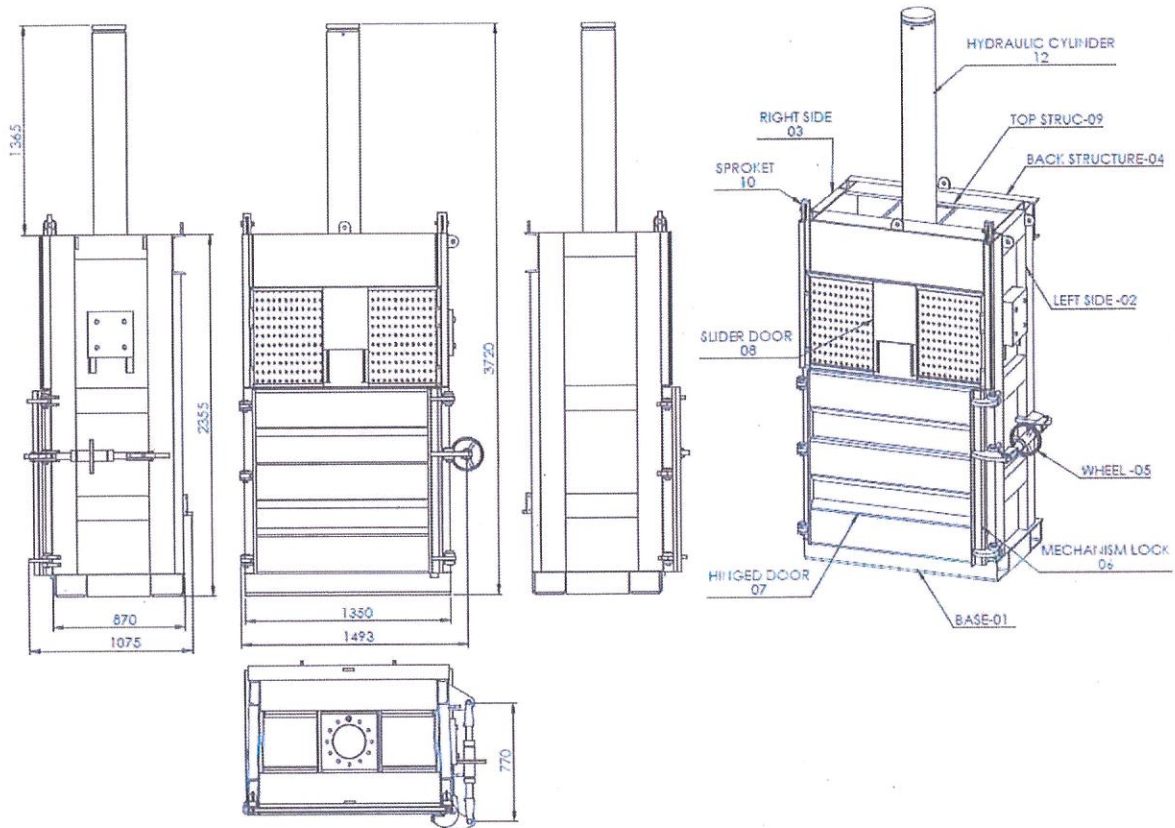
المميزات :	
Suitable for logistic centers Warehouses, Factories	مناسب للمحلات التجارية والمستودعات والمصانع
High compaction ratio	نسبة انضغاط عالية للمخلفات
Rust/corrosion proof finish	تصميم مقاوم للصدأ والظروف المحيطة
One year warranty	ضمان عام كامل
CE approved power pack	وحدة هيدروليكية معتمدة





المخطط Drawing

المخطط



Bale Size

حجم البالة

